

Gassero

technology for your comfort

Инструкция по эксплуатации, монтажу и сервисному обслуживанию

для специалистов

WALLCON X-treme



**Настенный газовый одноконтурный
конденсационный котел**
115, 125 и 150 кВт
Для работы на природном и сжиженном газе

ВАЖНО!

ПОЖАЛУЙСТА, ВНИМАТЕЛЬНО ПРОЧИТАЙТЕ ПРИВЕДЕННЫЕ НИЖЕ ИНСТРУКЦИИ ПЕРЕД УСТАНОВКОЙ И ИСПОЛЬЗОВАНИЕМ

1. ДАННОЕ РУКОВОДСТВО ЯВЛЯЕТСЯ НЕОТЪЕМЛЕМОЙ ЧАСТЬЮ КОТЛА И ДОЛЖНО ХРАНИТЬСЯ ВМЕСТЕ С КОТЛОМ. ЕСЛИ ДАННОЕ РУКОВОДСТВО ПОВРЕЖДЕНО ИЛИ УТЕРЯНО, ОБРАТИТЕСЬ В КОМПАНИЮ GASSERO.
2. УСТАНОВКА ДАННОГО КОТЛА ДОЛЖНА ПРОИЗВОДИТЬСЯ В СООТВЕТСТВИИ С ДИРЕКТИВАМИ СЕ И ИНСТРУКЦИЯМИ МЕСТНЫХ ГАЗОВЫХ ОРГАНИЗАЦИЙ, УПОЛНОМОЧЕННЫМИ СЛУЖБАМИ И АТТЕСТОВАННЫМИ СПЕЦИАЛИСТАМИ.
3. УКАЗАННЫЙ ГАЗ ДОЛЖЕН ПОДАВАТЬСЯ УПОЛНОМОЧЕННЫМИ ГАЗОВЫМИ ОРГАНИЗАЦИЯМИ ДО ВВОДА В ЭКСПЛУАТАЦИЮ КОТЛА.
4. ВВОД КОТЛА В ЭКСПЛУАТАЦИЮ ДОЛЖЕН ПРОИЗВОДИТЬСЯ АВТОРИЗОВАННЫМИ СЕРВИСНЫМИ СЛУЖБАМИ GASSERO ИЛИ ИХ АТТЕСТОВАННЫМИ ПРЕДСТАВИТЕЛЯМИ. ИНАЧЕ ГАРАНТИЯ НА КОТЕЛ БУДЕТ АННУЛИРОВАНА.
5. ПРОИЗВОДИТЕЛЬ НЕ НЕСЕТ ОТВЕТСТВЕННОСТИ ЗА УЩЕРБ, ПРИЧИНЕННЫЙ НЕПРАВИЛЬНЫМИ ИЛИ НЕНАДЛЕЖАЩИМИ ДЕЙСТВИЯМИ ПРИ МОНТАЖЕ И ПУСКОНАЛАДКЕ КОТЛА.
6. НЕКОТОРЫЕ ДЕТАЛИ ПРИОБРЕТЕННОГО КОТЛА МОГУТ ОТЛИЧАТЬСЯ ОТ ДЕТАЛЕЙ КОТЛА, ПОКАЗАННЫХ В ЭТОМ ИНСТРУКЦИИ.
7. ПРОИЗВОДИТЕЛЬ (GASSERO) ОСТАВЛЯЕТ ЗА СОБОЙ ПРАВО ИЗМЕНЯТЬ ДАННОЕ РУКОВОДСТВО ПОЛЬЗОВАТЕЛЯ БЕЗ ПРЕДВАРИТЕЛЬНОГО УВЕДОМЛЕНИЯ.
8. СРОК СЛУЖБЫ КОТЛА СОСТАВЛЯЕТ 10 ЛЕТ ПРИ СОБЛЮДЕНИИ ВСЕХ ТРЕБОВАНИЙ ИНСТРУКЦИИ.
9. ТЕХНИЧЕСКОЕ ОБСЛУЖИВАНИЕ КОТЛА ДОЛЖНО ПРОИЗВОДИТЬСЯ НЕ РЕЖЕ ОДНОГО РАЗА В ГОД.

УКАЗАНИЯ ПО ТЕХНИКЕ БЕЗОПАСНОСТИ

Символы, которые используются в этом документе и их значения:



ВНИМАНИЕ! Опасность повреждения материалов и оборудования.



ОПАСНОСТЬ! Действия, которые, безусловно, не следует совершать. Может произойти материальный ущерб или нанесен вред здоровью.



ОПАСНОСТЬ ПОРАЖЕНИЯ ТОКОМ! Опасность смерти или серьезных травм в результате поражения электрическим током.



Информация/рекомендации, которые должны быть рассмотрены пользователем

Указания по технике безопасности



Во избежание опасных ситуаций, физического и материального ущерба просим строго придерживаться данных указаний по технике безопасности.

Необходимо соблюдать следующие предписания

- Государственные предписания по монтажу
- Законодательные предписания по охране труда
- Законодательные предписания по охране окружающей среды
- Предписания отраслевых страховых обществ
- Соответствующие местные правила техники безопасности

Целевая группа

Данная инструкция предназначена исключительно для аттестованных специалистов

- Работы на газовом оборудовании разрешается выполнять только специалистам по монтажу, имеющим на это допуск ответственного предприятия по газоснабжению.
- Электротехнические работы разрешается выполнять только специалистам-электрикам, уполномоченным на выполнение этих работ.
- Первый ввод в эксплуатацию должен осуществляться организацией или специалистом, имеющих допуск на проведение соответствующих работ.

Указания по технике безопасности при работах на установке

Работы на установке

- При использовании газового топлива закрыть запорный газовый кран и защитить его от случайного открытия
- Обесточить установку, например, с помощью отдельного предохранителя или главным выключателем и проверить отсутствие напряжения
- Принять меры по предотвращению повторного включения установки
- При выполнении всех видов работ необходимо пользоваться индивидуальными средствами защиты.



Горячие поверхности и материалы могут вызвать ожоги. Перед проведением техобслуживания и сервисных работ прибор необходимо выключить и дать ему остыть. Не прикасаться к горячим поверхностям водогрейного котла, горелки, системы удаления продуктов сгорания и трубопроводов.



Внимание Электростатические разряды могут стать причиной повреждения электронных компонентов. Перед выполнением работ прикоснуться к заземленным предметам, например, к отопительным или водопроводным трубам, чтобы отвести статический заряд.

Ремонтные работы



Ремонт элементов, выполняющих защитную функцию, не допускается из соображений эксплуатационной безопасности установки. Неисправные элементы должны быть заменены оригинальными деталями производства Gassero.

Дополнительные элементы, запасные и быстроизнашивающиеся детали



Запасные и быстроизнашивающиеся детали, не прошедшие испытание вместе с установкой, могут ухудшить эксплуатационные характеристики. Монтаж не имеющих допуска элементов, а также неразрешенные изменения и переоборудования могут отрицательным образом повлиять на безопасность установки и привести к отмене гарантийных обязательств производителя. При замене следует использовать исключительно оригинальные детали производства Gassero или запасные детали, разрешенные к применению фирмой Gassero.

Указания по технике безопасности при эксплуатации При запахе газа



При утечке газа возможны взрывы, следствием которых могут стать тяжелейшие травмы.

- Не курить! Не допускать открытого огня и искрообразования. Категорически запрещается пользоваться выключателями освещения и электроприборов.
- Закрывать запорный газовый кран.
- Открыть окна и двери.
- Вывести людей из опасной зоны.
- Находясь вне здания, известить уполномоченное специализированное предприятие по газо- и электроснабжению.
- Находясь в безопасном месте (вне здания), отключить электропитание здания.

При обнаружении запаха продуктов сгорания



Продукты сгорания могут стать причиной опасных для жизни отравлений

- Вывести отопительную установку из эксплуатации.
- Проветрить помещение, в котором находится установка.
- Закрывать двери в жилые помещения, чтобы предотвратить распространение газообразных продуктов сгорания.

При обнаружении утечки воды



При утечке воды из устройства существует опасность удара электрическим током. Выключить отопительную установку с использованием внешнего разъединяющего устройства (например, предохранительная коробка, домовая распределитель энергии).



При утечке воды из устройства существует опасность ожогов. К горячей воде прикасаться запрещено.

Конденсат



Прикосновение к конденсату может стать причиной травм. Не допускать соприкосновения конденсата с кожей и глазами, исключить проглатывание.

Системы удаления продуктов сгорания и воздух для горения

Необходимо удостовериться, что системы удаления продуктов сгорания исправны и не могут быть закупорены, например, скопившимся конденсатом или вследствие воздействия прочих внешних факторов. Обеспечить достаточный приток воздуха для сгорания. Пользователи установки должны быть проинформированы о том, что какие-либо последующие изменения строительных условий недопустимы (например, прокладка линий, обшивки или перегородки).



Негерметичные или засоренные системы удаления продуктов сгорания, а также недостаточная подача воздуха для горения могут стать причинами опасных для жизни отравлений угарным газом, содержащимся в продуктах сгорания. Обеспечить должное функционирование системы удаления продуктов сгорания. Отверстия, используемые для подачи воздуха для горения, должны быть выполнены без возможности запыления.

Вытяжные устройства

При эксплуатации приборов с отводом уходящего воздуха в атмосферу (вытяжной колпак, вытяжные устройства, кондиционеры, централизованная система удаления пыли) вследствие забора воздуха может возникнуть пониженное давление. При одновременной работе водогрейного котла возможен обратный поток уходящих газов.



Одновременная работа водогрейного котла с устройствами, отводящими уходящий воздух в атмосферу, вследствие возникновения обратного потока уходящих газов может стать причиной опасных отравлений. Установить схему блокировки или принять необходимые меры для обеспечения подачи достаточного количества воздуха для горения.

ОГЛАВЛЕНИЕ

Указания по технике безопасности	2
Оглавление	4
Утилизация	6
Применение по назначению	6
Монтаж водогрейного котла и соединений	7
Требования к помещению и вентиляции	7
Подготовка к монтажу	7
Размеры	8
Распаковка	9
Установка	9
Монтаж	9
Требования к качеству теплоносителя	10
Гидравлические подключения	11
Расширительный бак	11
Предохранительный клапан	11
Линия отвода конденсата	12
Гидравлический разделитель	12
Пластинчатый теплообменник	12
Автоматический воздухоотводчик	13
Грязевой фильтр и сепаратор шлама	13
Фильтр входящего воздуха (опция)	14
Циркуляционный насос	14
Подключение дымохода	15
Типы дымоходов	15
Допустимые длины дымоходов	16
Электрические подключения	17
Схема электрических соединений	17
Датчик наружной температуры	21
Эксплуатация	22
Общая информация	22
Дисплей и кнопки	22
Управление	22
Выбор режима работы	23
Временное изменение режима	23
Установка комфортной температуры	23
Установка временной программы	24
Установка температуры ГВС	24
Разовая загрузка бойлера ГВС	24
Выключение системы с защитой от замерзания	24
Просмотр информации о зонах и системе	24
Настройка панели и уставки	25
Сервис	26
Активация режима «Эксперт»	26
Параметры пользователя установки	26

BMS – Управление котлом 0-10В	27
Коды неисправностей	28
Каскад	29
Регулировка качества сгорания	29
Настройка выбросов	30
Настройка выбросов при номинальной нагрузке	30
Настройка выбросов при минимальной нагрузке	31
Перевод на сжиженный газ	32
Процесс технического обслуживания	32
Рекомендации по сохранению энергии	34
Утилизация	34

Утилизация

При утилизации WALLCON X-treme необходимо соблюдать процедуры и требования, установленные местными властями. Такие отходы должны обрабатываться в соответствии с применимыми правилами.

Аналогичным образом должны соблюдаться местные правила в отношении отходов упаковки.



Оставлять нефункционирующие устройства, запасные части и упаковочные материалы в окружающей среде и оставлять их доступными для детей может быть опасно. Такие отходы должны обрабатываться в соответствии с применимыми правилами.



Игнорирование этого предупреждения может нанести вред людям, животным и может привести к материальному ущербу. Производитель не несет ответственности за ущерб, который может возникнуть в таких случаях.

Применение по назначению

Настенные конденсационные котлы **WALLCON X-treme** с горелками предварительного смешивания предназначены для эксплуатации в закрытых системах отопления. Для нагрева санитарной горячей воды котел также должен быть подключен к бойлеру ГВС. Котел может использоваться как в составе однокотловой, так и в многокотловой установке. Необходимая тепловая мощность установки может быть обеспечена за счет установки нескольких котлов в каскад. В каскадных системах могут работать максимум 16 котлов.

Например:

Суммарная тепловая мощность каскада из 16 котлов мощностью по 150 кВт может достигать 2400 кВт. Примеры однокотловых и каскадных систем показаны в разделе **«Примеры схем установок»**



Производственное или промышленное использование в целях, отличных от отопления помещений или приготовления горячей воды, считается использованием не по назначению.

Цели применения, выходящие за эти рамки, в отдельных случаях могут требовать одобрения изготовителя.

Неправильное обращение с прибором или его неправильная эксплуатация (например, вследствие открытия прибора пользователем установки) запрещено и ведет к освобождению фирмы Gassero от ответственности. Неправильным обращением также считается изменение элементов отопительной системы относительно предусмотренной для них функциональности (например, путем закрытия трубопроводов отвода уходящих газов или подачи приточного воздуха).

Газовые конденсационные котлы имеют допуск к эксплуатации в качестве блочного прибора. Сочетание котлового блока с горелкой обеспечивает оптимальную работу оборудования. Поэтому его эксплуатация с другими горелками не допускается.

МОНТАЖ ВОДОГРЕЙНОГО КОТЛА И СОЕДИНЕНИЙ

Требования к помещению и вентиляции



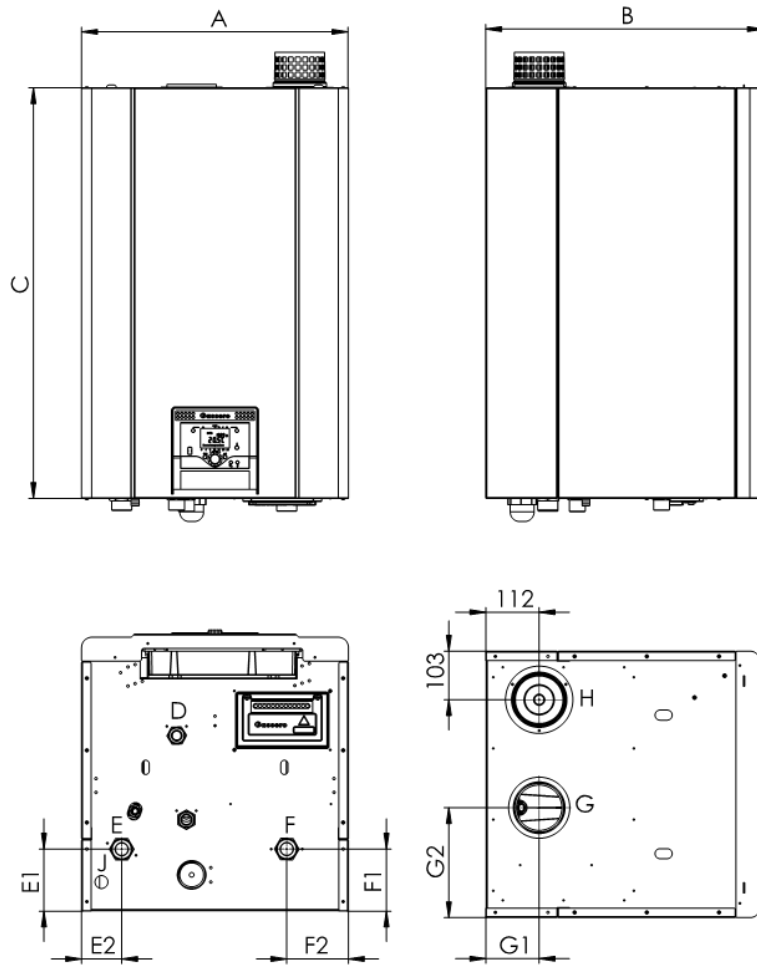
Чтобы избежать повреждений оборудования, все трубопроводы должны быть подключены без воздействия нагрузок и моментов силы.

- Этот котел имеет класс электрической защиты IPX4D. Убедитесь, что место, где расположен котел, соответствует этому классу защиты.
- Котлы должны располагаться на расстоянии 200 мм от легковоспламеняющихся материалов с классом воспламеняемости В, С1, С2.
- Котлы должны располагаться на расстоянии 400 мм от легко воспламеняющихся материалов класса С3, которые могут воспламениться сами по себе или от источников воспламенения.
- Никогда не отключайте питание котла, когда температура воздуха опускается ниже 0°C, чтобы избежать замерзания. Прочтите раздел **"Защита от замерзания"**.
- Конденсационные котлы WALLCON X-treme должны устанавливаться в помещениях, имеющих необходимые вентиляционные отверстия в соответствии с действующими стандартами и применимыми правилами
- Не модифицируйте вентиляционные отверстия, вентиляционные каналы, отдушины и не перекрывайте их после ввода в эксплуатацию.
- Никогда не используйте котел в местах, где накапливается чрезмерное количество пыли, где хранятся или используются парикмахерские, агрессивные, взрывоопасные химикаты.
- Если в котел поступает воздух для горения из помещения, не должно быть низкого давления из-за других систем/котлов в котельной.
- Электрическое напряжение, давления газа и воды должны соответствовать указанным в таблице.
- Заземление электрической линии является обязательным.
- Никогда не отключайте сеть во время работы котла. Такое поведение может привести к аномальному накоплению тепла и повреждению теплообменника и других узлов системы.

Подготовка к монтажу

- Подготовить подключения водяного контура. Тщательно промыть отопительную установку
- Подготовить подключение газа согласно требованиям нормативных документов
- Подготовить электрические подключения
 - Кабель электропитания (длиной прилб. 2 м) подсоединен в состоянии при поставке
 - Подключить кабель электропитания свободным разъемом к сети электропитания
 - Электропитание: 230 В, 50 Гц, предохранитель макс. 6 А
 - Кабели для принадлежностей: гибкий ПВХ кабель сечением 0,75 мм² с необходимым количеством проводов для внешних подключений.

Размеры



		115 кВт	125 кВт	150 кВт
A	мм	557	557	557
B	мм	580	580	580
C	мм	865	865	865
D (Подключение газа)		1"	1"	1"
E (Подающая магистраль)		1 1/4"	1 1/4"	1 1/4"
E1	мм	130	130	157
E2	мм	82	82	103
F (Обратная магистраль)		1 1/4"	1 1/4"	1 1/4"
F1	мм	130	130	157
F2	мм	130	130	195
G/H	мм	Ø100/ Ø110	Ø100/ Ø110	Ø100/ Ø110
G1		112	112	112
G2	мм	230	230	230
J (Подключение дренажа)	мм	Ø25	Ø25	Ø25

Распаковка

Котел **WALLCON X-treme** полностью собран, проверен и упакован в картонный короб с защитой из пенопласта.



Комплект поставки:

- Датчик температуры наружного воздуха
- Настенный крепеж
- Инструкция пользователя/гарантийный талон
- 1 погружной датчик температуры (может применяться как датчик общей подачи или ёмкостного водонагревателя)



После распаковки проверьте комплектацию. В случае повреждения либо отсутствия каких-либо элементов свяжитесь с вашим дилером.

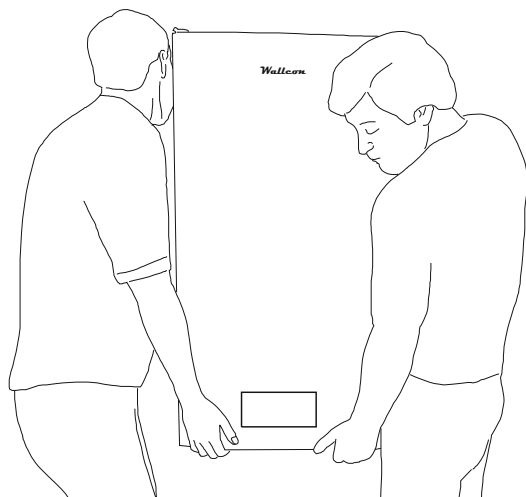


Самостоятельная утилизация упаковочных материалов и оставление их в зоне доступности детей может быть опасна



Утилизация упаковочных материалов может нанести вред людям, животным и окружающей среде. Производитель не несет ответственности за вред, который может возникнуть в результате таких ситуаций. Такие отходы должны обрабатываться в соответствии с действующими региональными нормами и правилами.

Установка



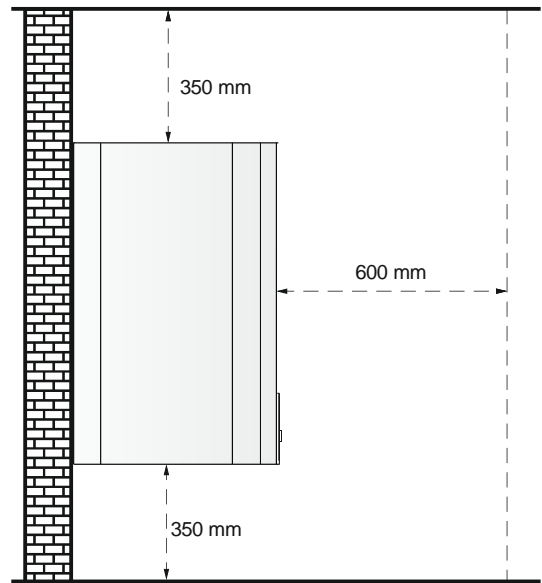
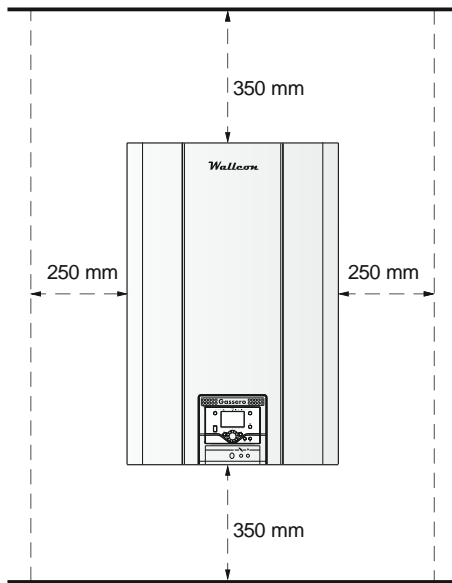
- Установку необходимо производить по крайней мере вдвоем, придерживая котел сверху и снизу.
- Не поднимайте котел, удерживая его за контроллер.
- После извлечения водогрейного котла из упаковки запрещается устанавливать его на патрубки подключения теплоносителя, газа и отвода конденсата.

Монтаж

Стена должна быть достаточно крепкая, чтобы выдержать вес наполненного водой котла. Если несущая способность стены недостаточна, то необходимо использовать дополнительные поддерживающие элементы, например напольные опоры. Для облегчения сервисного обслуживания водогрейного котла должны быть соблюдены рекомендуемые расстояния.

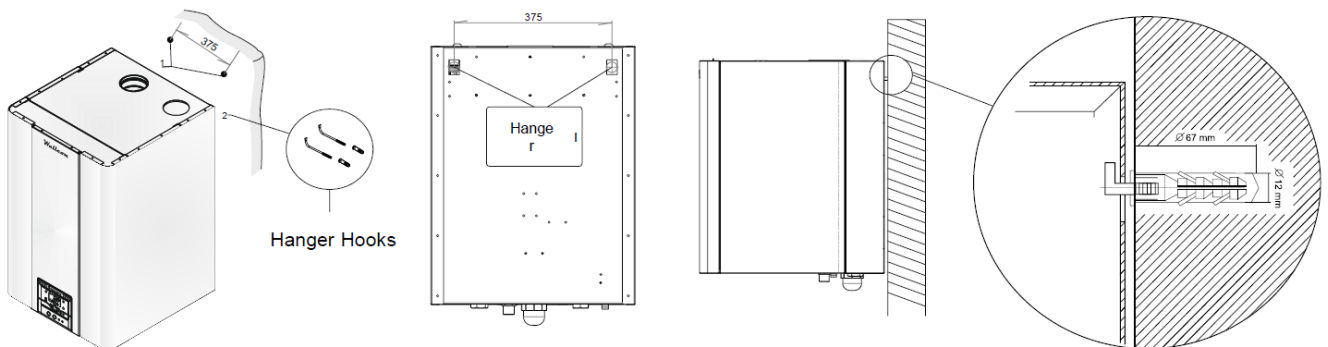


Имеющиеся в комплекте болты и дюбели пригодны только для бетона. В случае использования других строительных материалов следует использовать крепежный материал для несущей способности 100 кг.



Настенный монтаж:

- Расстояния между креплениями на задней стороне котла показаны на рисунке ниже.
- После разметки просверлите отверстия.
- Установите дюбели и вкрутите крюки для подвеса
- Подвесьте котел на стену, вставив крюки в специальные прорези



Требования к качеству теплоносителя

Отнеситесь внимательно к следующим требованиям, касающимся качества воды. Это в значительной степени уменьшит проблемы, которые могут возникнуть в течение срока службы котла и обеспечит непрерывную эффективную работу отопительной установки.

Трубы и компоненты системы должны быть тщательно промыты перед запуском.

В старых системах следует удалять из системы оксиды железа, шлам, осадок и т.д.



Неисправности, которые могут возникнуть из-за несоответствия качества теплоносителя требованиям в таблице ниже, не будут рассматриваться как гарантия.

Вода в системе должна быть проанализирована на предмет содержания солей жесткости, pH, содержание железа и электропроводимость.



Если система отопления эксплуатируется полностью или частично с системой внутриспольного отопления, то должен быть использован пластинчатый теплообменник для разделения контуров на первичный и вторичный

	Общая жесткость, °d	pH	Железо (не растворенное), ppm	Проводимость, мкСм/см
Нержавеющий теплообменник	1,0	7,5 – 9,5	<10	≤2000

Динамическая и химическая промывка:

В новых системах, во избежание попадания в теплоноситель загрязняющих веществ (металлическая стружка, масла и смазки, строительные отходы), процедура промывки системы является обязательной. Аналогичным образом, при переоборудовании старых систем обязательно выполнять промывку, но без протока теплоносителя через котел.

Для промывки трубопроводов допускается использовать средства на нейтральной основе, не содержащие кислот и щелочей.

Гидравлические подключения

При монтаже систем отопления рекомендуется применять трубопроводы, изготовленные из материалов, устойчивых к диффузии кислорода. При использовании материалов, допускающих проникновение кислорода, рекомендуется отделять котловой контур посредством теплообменника.

Применение гидравлического разделителя или разделительного теплообменника для котлов Wallcon X-treme обязательно!

Расчет параметров циркуляционных насосов котлового контура производить из расчета номинального перепада температуры на котле $T_1 - T_2 = 20K$. Максимально допустимый перепад температуры в котловом контуре составляет 30K.



Для отделения водогрейного котла от системы трубопроводов на подающем и обратном трубопроводе следует установить шаровые краны

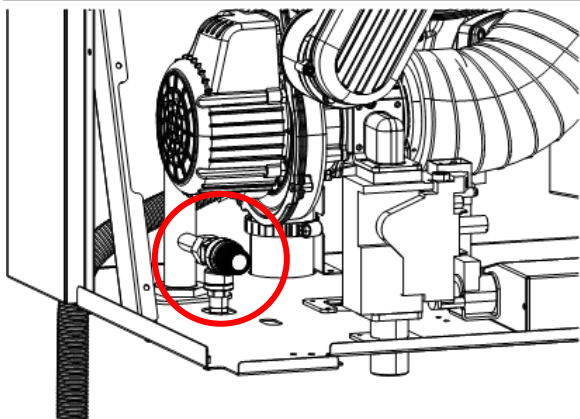
Расширительный бак

WALLCON X-treme не оснащен расширительным баком. Таким образом подбор внешнего расширительного бака должен быть произведен согласно производительности системы отопления и статического давления.



Рекомендуется устанавливать расширительный бак на обратной магистрали системы отопления.

Предохранительный клапан



WALLCON X-treme оборудован встроенным предохранительным клапаном. Дренажный шланг от предохранительного клапана должен быть подключен к системе канализации.

Производитель не несет ответственности за повреждения, вызванные попаданием воды в котел или на землю при появлении избыточного давления в отопительной установке.

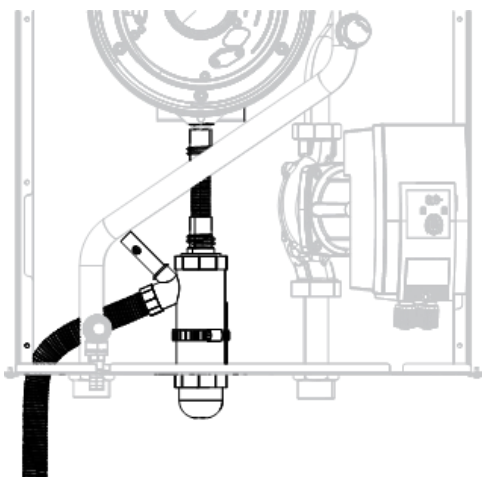


Запрещено использовать предохранительный клапан для опорожнения системы.



Вода из предохранительного клапана может быть очень горячей. Остерегайтесь получения ожогов.

Линия отвода конденсата

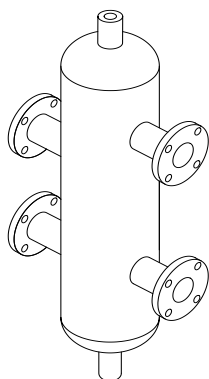


Конденсат, образующийся в процессе сгорания, сливается в систему канализации через сифон и дренажный шланг. Подключение дренажного шланга к системе канализации должно быть выполнено с созданием постоянного уклона и разрывом потока. В качестве альтернативы подключить сливной шланг к устройству нейтрализации конденсата.

Конденсат – это кислая и коррозионно-активная среда (pH \approx 2-4). Поэтому все элементы дренажной системы должны быть выполнены из коррозионностойких материалов. Линия отвода конденсата должна быть максимально короткой. По соображениям охраны здоровья и охраны окружающей среды конденсат не должен контактировать с людьми, животными или растениями.

- Линия отвода конденсата не должна быть подключена к системе ливневой канализации.
- Линия отвода конденсата должна быть проложена с уклоном минимум 3%.
- Системы общей мощностью 200 кВт и более должны быть оснащены нейтрализатором конденсата.
- При сливе конденсата в систему канализации следует руководствоваться местными нормами и правилами.

Гидравлический разделитель



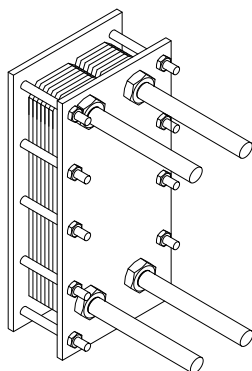
Гидравлический разделитель применяется для компенсации перепадов давления в системах, где используется несколько насосов и/или контуров отопления, для устранения чрезмерной разницы давлений и температур воды на входе и выходе котла и для предотвращения тепловых напряжений в котле.

- Размер и диаметры подключений гидравлического разделителя должны быть выбраны корректно
- Датчик температуры, установленный в гидравлическом разделителе, определяет температуру общей подачи
- На гидравлическом разделителе должен быть установлен автоматический воздухоотводчик



В случае, если вода в системе загрязненная или коррозионно-активная вместо гидравлического разделителя следует применять пластинчатый теплообменник.

Пластинчатый теплообменник



Пластинчатый теплообменник – это элемент системы, который физически разделяет систему отопления и водогрейный котел на первичный и вторичный контуры.

В отличие от гидравлического разделителя вода из системы отопления никогда не смешивается с водой из отопительного котла. В пластинчатом теплообменнике происходит только передача тепла.

Рекомендуется к применению в случае:

- Если вода в системе очень грязная, жесткая или коррозионно-активная
- Если рабочее давление в системе превышает рабочее давление котла
- Если часть или вся система требуется для работы при более низких значениях температуры (например, системы подогрева полов)
- Если существует необходимость применения различных теплоносителей, например, воды и незамерзающей жидкости



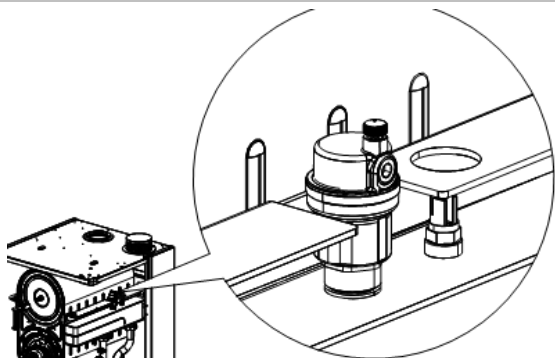
Пластинчатый теплообменник необходимо использовать в следующих случаях, и система должна быть разделена на первичный и вторичный контур:

- Системы отопления, которые частично или полностью состоят из внутрипольного отопления
- Старые системы
- Системы с грязной, коррозионно-активной, бактериальной и жесткой водой



Для максимально эффективной работы важно производить периодический осмотр и обслуживание пластинчатого теплообменника.

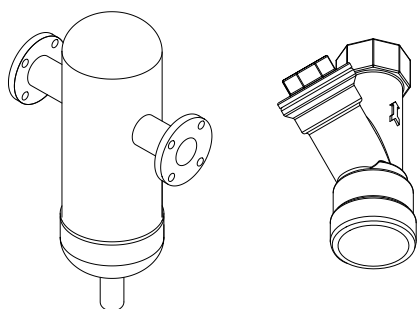
Автоматический воздухоотводчик



Водогрейные конденсационные котлы **WALLCON X-treme 115-150 кВт** оборудованы автоматическими воздухоотводчиками.

Однако, для удаления воздуха, который может скапливаться в системе, необходимо установить один или несколько автоматических клапанов сброса воздуха в соответствующих местах установки. В этом отношении необходимо соблюдать местные нормы и правила.

Грязевой фильтр и сепаратор шлама



Для удаления грязи и взвешенных частиц из теплоносителя на обратном трубопроводе (перед котлом) следует установить сетчатый фильтр или сепаратор шлама.

Если этого не сделать, то возможны следующие последствия:

- Эффективность системы снижается
- Повреждение и выход из строя оборудования отопительной установки (насосов, клапанов, теплообменников и т.д.)
- Из-за засорения теплообменника может произойти выход из строя водогрейного котла

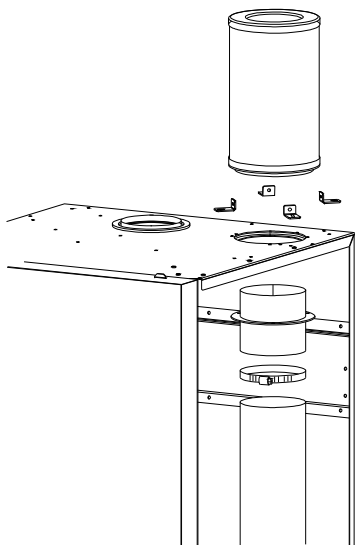


Производитель не несет ответственности за повреждение оборудования по этим причинам



Фильтры и сепараторы, установленные на трубопроводе, должны с достаточной частотой осматриваться и при необходимости очищаться.

Фильтр входящего воздуха (опция)



Если WALLCON X-treme будет эксплуатироваться в запыленной окружающей среде, то котел должен быть оборудован фильтром входящего воздуха. Этот дополнительный фильтр должен регулярно проверяться.

Если фильтр чрезмерно загрязняется, то:

- Увеличивается количество выделяемых вредных веществ и существенно снижается эффективность работы
- На теплообменнике возникает отложение сажи
- Возникает шум при розжиге и работе
- В системе удаления дымовых газов возможны перегревы, утечки и деформации



Запрещено частично или полностью загромождать (закрывать) воздушный фильтр приточного воздуха.



Производитель не несет ответственности за повреждение оборудования по причине запыленного воздуха

Циркуляционный насос

Котлы WALLCON X-treme оборудованы насосами с регулированием скорости вращения в соответствии с последними нормативами ErP.

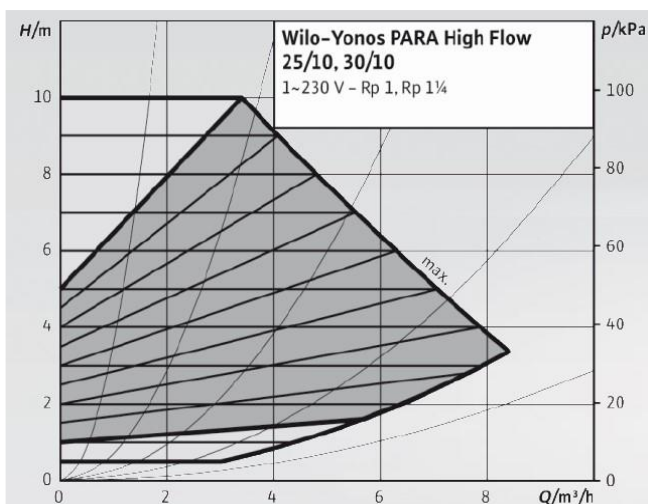
По желанию заказчика могут поставляться без циркуляционного насоса.

В таком случае насос должен быть подобран в соответствии с потерей давления в котле и первичном контуре и расходом, указанным в технических данных. Выбранный насос должен быть совместим с платой управления котла (напряжение, ток, соединения и т.д.)

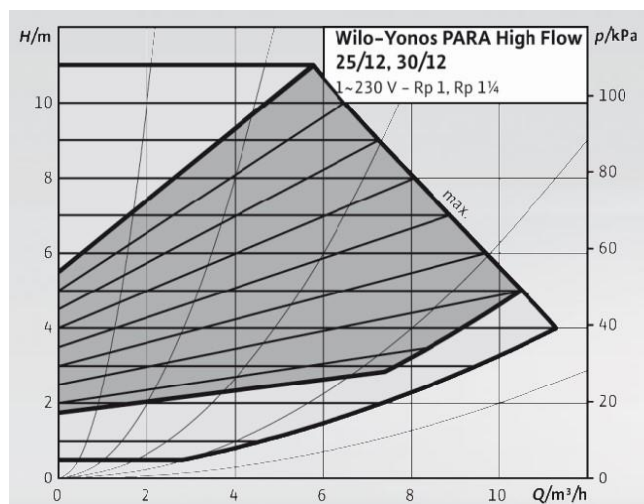


Электрическое подключение насосов котлов WALLCON X-treme должно производиться на клеммной колодке в соответствии с инструкциями на стр.17-20.

WALLCON X-treme		115	125	150
Расход мин/макс	м ³ /ч	1,09/5,12	0,65/5,26	0,86/6,31
Потери давления в котле	м.в.ст.	7,7	7,2	10,6



Wallcon X-treme 115-125



Wallcon X-treme 150

Подключение дымохода

Подключение газоходов и дымоходов должно быть выполнено в соответствии с соответствующими законами и стандартами. Материалы, которые используются в дымоходах и газоходах должны выдерживать соответствующие температуры, быть коррозионно-устойчивыми и механически прочными, а также герметичными.



Никогда не используйте новый котел со старым дымоходом, использовавшимся с твердо/жидкотопливным котлом.



Системы дымоходов и подключения конденсационной линии должны проверяться, по крайней мере, один раз в год и при необходимости должны быть прочищены.

Типы дымоходов

B23 – воздух на горение забирается из помещения и выбрасывается наружу

C13 – воздух на горение забирается снаружи и дымовые газы выбрасываются наружу через горизонтальный коаксиальный дымоход

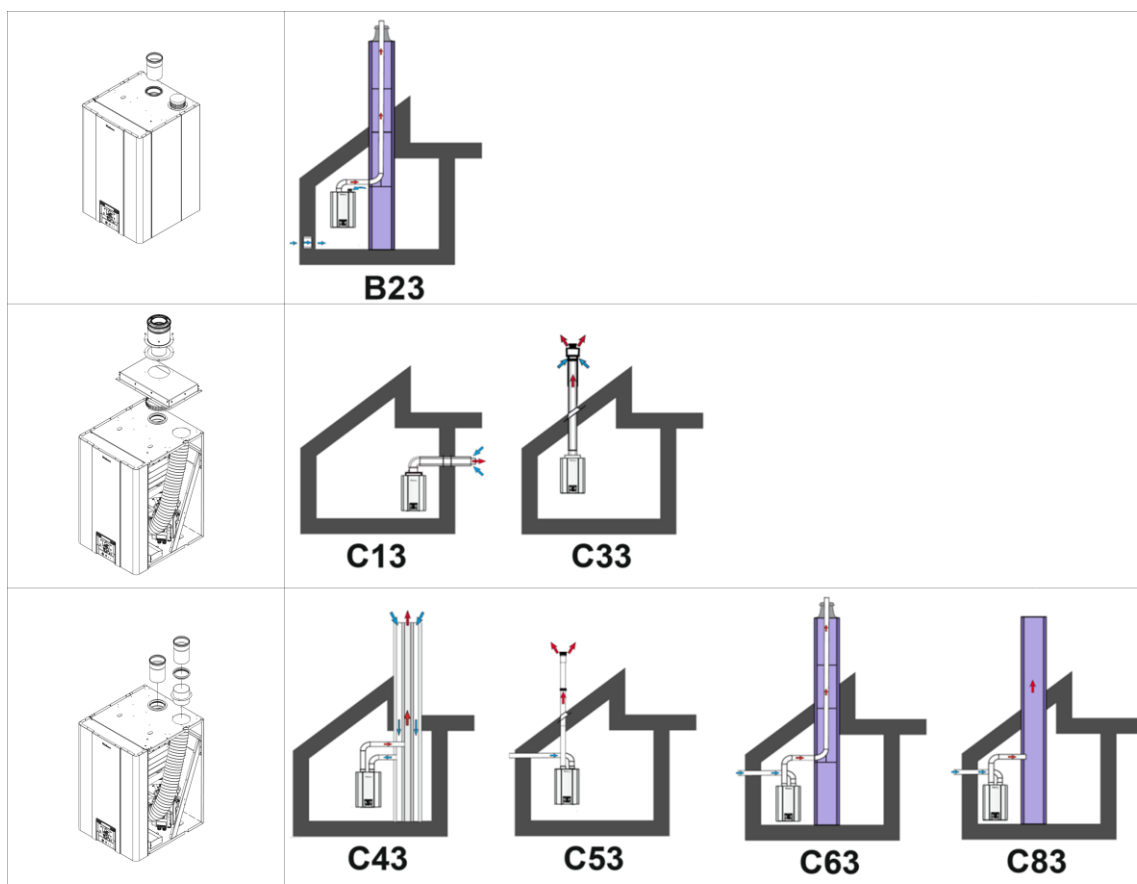
C33 – воздух на горение забирается снаружи и дымовые газы выбрасываются наружу через вертикальный коаксиальный дымоход

C43 – воздух на горение забирается снаружи и дымовые газы выбрасываются наружу через отдельные вертикальные трубы

C53 - воздух на горение забирается снаружи через горизонтальную трубу, а дымовые газы выбрасываются наружу через вертикальную трубу

C63 - дымоходная система с трубами строительного исполнения. Эта схема должна применяться в соответствии с одной из применимых систем дымохода, которые указаны в технической таблице в разделе типы дымоходов с сертифицированными CE дымовыми трубами.

C83 - забирает воздух для горения снаружи с помощью горизонтальных дымовых труб и выбрасывает дымовые газы в автономный дымоход (с отрицательным давлением).



Допустимые длины дымоходов

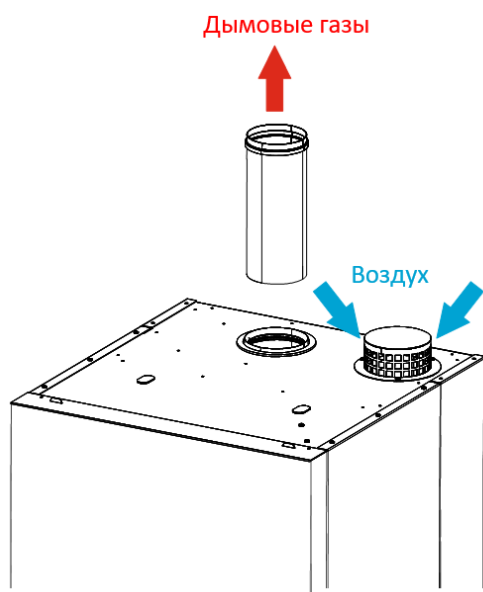
WALLCON X-treme 115		B23	C13, C33, C53, C63, C83
Диаметр подающей линии	мм	110	150
Диаметр линии дымовых газов	мм	100	100
Максимальная длина	м	25	17
Максимальный перепад давления(Δp)	Па	200	200

WALLCON X-treme 125		B23	C13, C33, C53, C63, C83
Диаметр подающей линии	мм	110	150
Диаметр линии дымовых газов	мм	100	100
Максимальная длина	м	25	17
Максимальный перепад давления(Δp)	Па	190	190

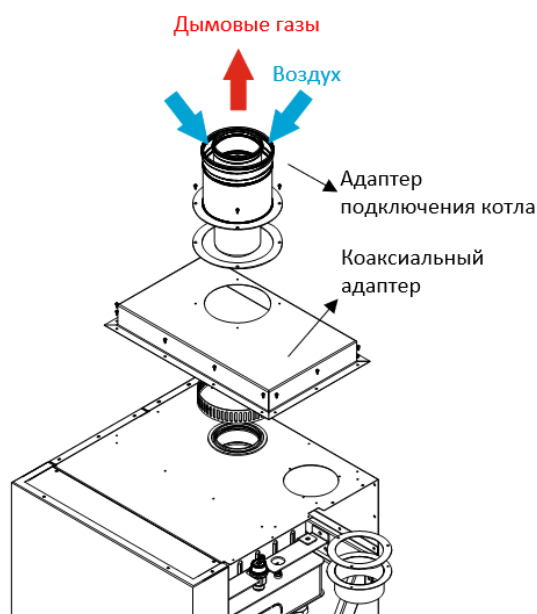
WALLCON X-treme 150		B23	C13, C33, C53, C63, C83
Диаметр подающей линии	мм	110	150
Диаметр линии дымовых газов	мм	100	100
Максимальная длина	м	25	17
Максимальный перепад давления(Δp)	Па	310	310



При расчете длины дымохода следует учитывать также эквивалентную длину колен. Например, колено 90° эквивалентно 1 м прямого участка дымохода.



Если необходимо использовать соединение дымохода типа B23, следует использовать переходник для всасывания чистого воздуха, а отработанный газ следует отводить во внешнюю среду через трубу $\varnothing 100$ мм.



Если в котлах модели WALLCON X-treme применяется соединение дымохода типа C13, C33 (коаксиальный); Используйте комплект коаксиального дымохода и коаксиальный адаптер

Коаксиальный адаптер и адаптер подключения котла поставляются компанией Gassero в соответствии с требованиями заказчика.

Соединения дымохода типа С поставляются компанией Gassero в качестве опции.

При горизонтальном присоединении дымохода должен быть обеспечен уклон вверх 3%, а образующийся в дымоходе конденсат должен быть направлен в сторону котла.

Максимально допустимая длина дымохода должна соблюдаться во всех вариантах применения дымохода.

Электрические подключения

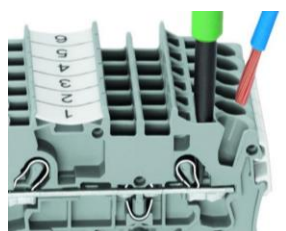
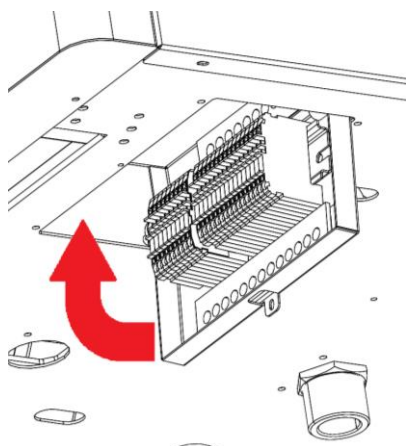
- Для работы котла требуется заземленный источник электрического питания 230В 50Гц (максимальные отклонения должны находиться в пределах от -15% до +10%).
- Во время обслуживания котла электропитание должно быть отключено с помощью автоматического выключателя.
- Операции по электрическому подключению должны выполняться авторизованным в соответствии с местными нормами и правилами персоналом.

- Соединения L (фазы), N (нейтрали) и заземления должны быть выполнены надлежащим образом



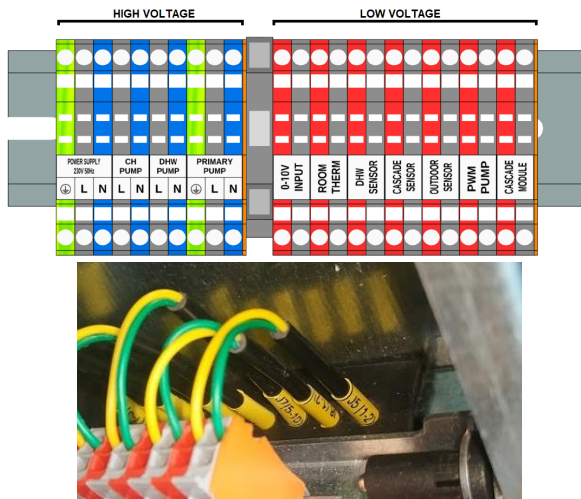
Производитель не несет ответственности за ущерб, возникший в случае отсутствующего или неправильно выполненного заземления котла.

Схема электрических соединений



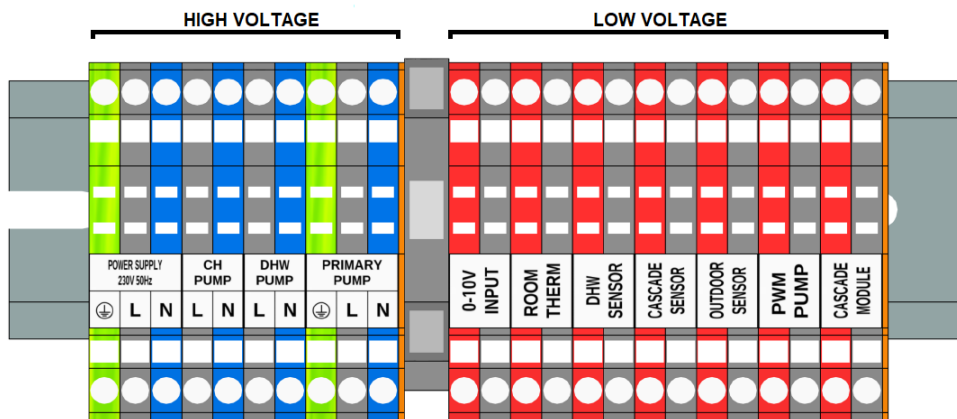
- Клеммная коробка имеет подвижную конструкцию и легкий доступ обслуживающему персоналу благодаря пружинным петлям.
- Во время ввода в эксплуатацию/обслуживания необходимо открыть нижнюю крышку клеммной коробки и выполнить работы. Эта крышка должна быть закрыта по окончании работ.
- Пластиковые держатели кабеля протыкаются отверткой. Кабели следует пропускать через гермовводы в соответствии с расположением клемм.

- Конец кабеля следует зачистить на 10 мм
- Для подключения кабеля следует вставить в прямоугольное отверстие клеммной колодки тонкую отвертку и отжать фиксатор
- После того, как кабель вставлен, отвертка вытягивается.
- Нет необходимости прикреплять концевую муфту к концу кабеля при подключении.
- Кабельные соединения следует проверить, потянув кабель назад (не следует применять чрезмерную силу).



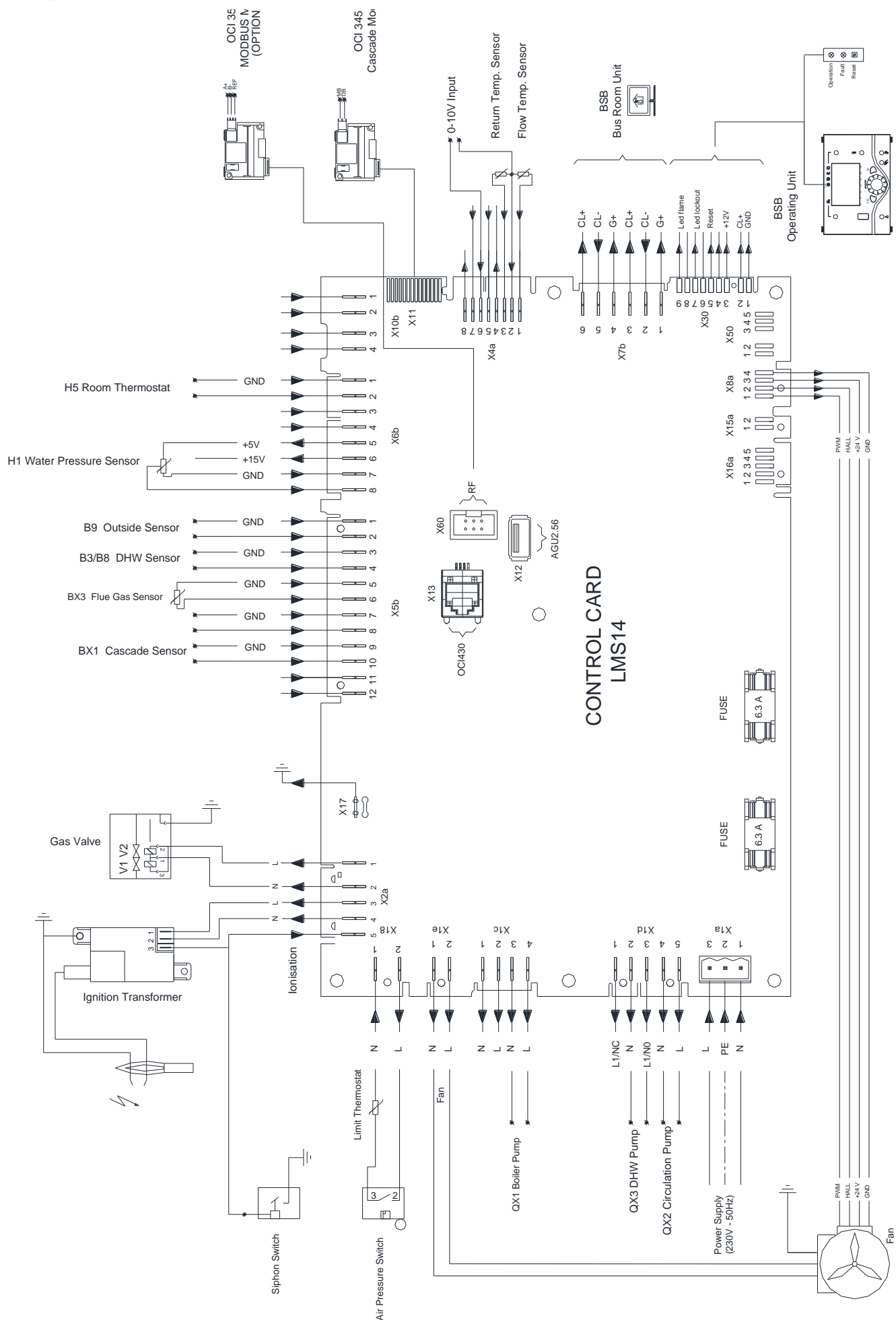
- Клеммные колодки разделены на 2 отдельные группы: высокое напряжение и низкое напряжение в соответствии со стандартами ЭМС (электромагнитная совместимость), а для соединений используются специальные этикетки.

- Желтая термоусадочная трубка используется на кабелях со стороны котла. Таким образом исключаются ошибки при подключении кабеля между котлом и терминалом
- Значение кодов, написанных на желтой термоусадочной трубке, прикреплено к днищу котла в качестве этикетки

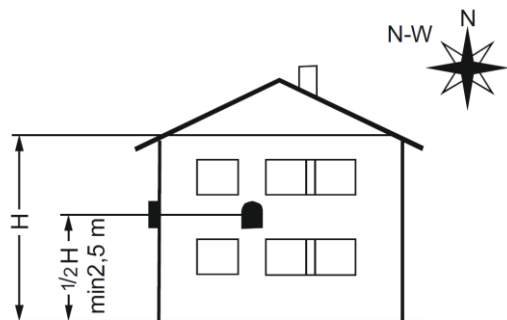


Маркировка кабеля	Подключение	Примечание
POWER SUPPLY	Кабель питания	Коричневый – фаза, голубой – нейтраль, желто-зеленый – заземление. Должны быть подключены через автоматический защитный выключатель, макс. 6А
CH PUMP	Насос прямого отопительного контура	Используется для управления насосом контура с ведущего котла. Кабель 2x1,5 должен быть подключен к контактору. Нагрузочная способность макс. 1А. Подключение насоса напрямую к контроллеру запрещено.
DHW PUMP	Насос загрузки бойлера	Используется для управления насосом загрузки бойлера с ведущего котла. Кабель 2x1,5 должен быть подключен к контактору. Нагрузочная способность макс. 1А. Подключение насоса напрямую к контроллеру запрещено.
PRIMARY PUMP	Котловой насос	Используется для управления насосом котла

Маркировка кабеля	Подключение	Примечание
0-10V INPUT	Вход 0-10В	Аналоговый вход для внешнего управления котлом
ROOM THERM	Комнатный термостат	Беспотенциальный контакт для подключения комнатного термостата. Длина кабеля – макс. 50м. Диапазон работы датчика от -50°C до +70°C (точность $\pm 1^\circ\text{C}$)
DHW SENSOR	Датчик температуры бойлера	Измерение температуры ГВС в бойлере. Диапазон работы датчика от 0°C до +95°C (точность $\pm 0,5^\circ\text{C}$)
CASCADE SENSOR	Датчик температуры каскада	Измерение температуры общей подачи многокотловой установки в гидравлическом разделителе или на выходе теплообменника. Диапазон работы датчика от 0°C до +95°C (точность $\pm 0,5^\circ\text{C}$)
OUTDOOR SENSOR	Датчик наружной температуры	Переводит котел или каскад в погодозависимый режим. Длина кабеля – макс. 50м. Диапазон работы датчика от -50°C до +70°C (точность $\pm 1^\circ\text{C}$)
PWM PUMP	ШИМ-насоса/ 0-10В	Используется для управления частотным насосом вторичного контура.
CASCADE MODULE	Каскадный модуль	Подключение кабеля для соединения котлов в каскадную систему.



Датчик наружной температуры



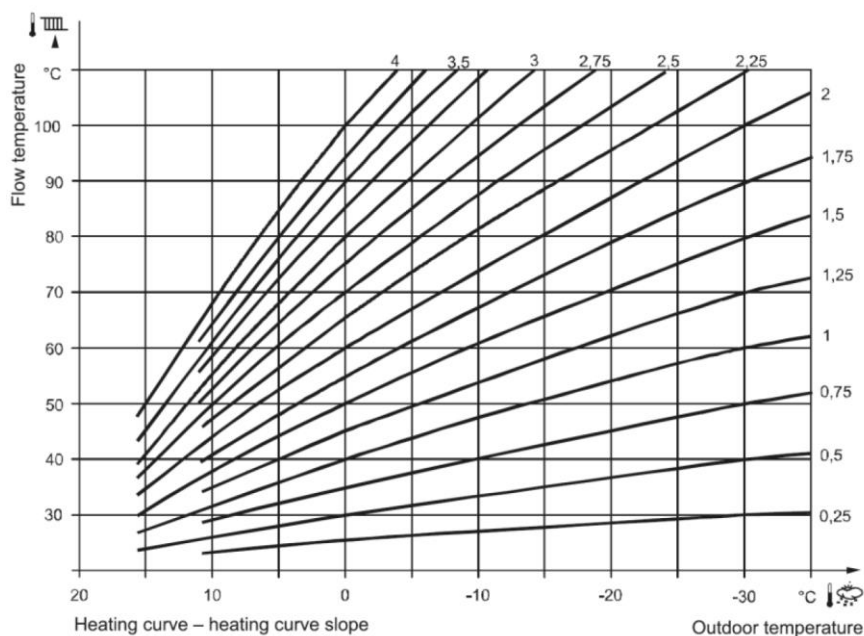
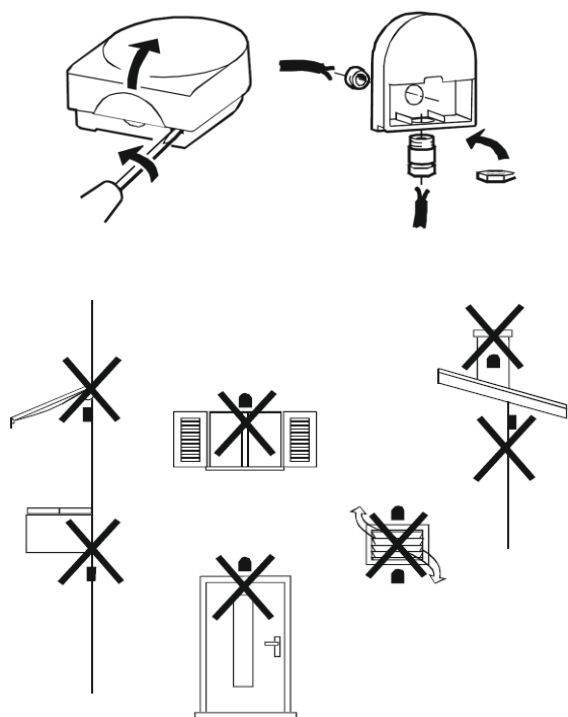
При применении датчика наружной температуры котел автоматически изменяет температуру подачи теплоносителя согласно наружной температуре. Это позволяет существенно экономить энергию без потери комфорта в отапливаемом помещении.

Размещение датчика:

- северная или северо-западная стена здания
- на высоте мин. 2,5 м от земли
- без попадания прямых солнечных лучей
- на ровной поверхности
- не у возможных источников тепла (вентиляция, окна, двери, дымоходы)

Порядок монтажа:

- Открыть крышку корпуса датчика открутив фиксаторы против часовой стрелки для доступа к разъемам и отверстиям для крепления
- Разметить и просверлить отверстия в стене используя корпус в качестве шаблона
- Закрепить корпус на стене, используя крепеж из комплекта
- Подключить двухжильный кабель от котла без соблюдения полярности
- Затянуть гайку для обеспечения герметичности ввода кабеля
- Максимальная длина кабеля – 50 м
- Избегать прокладки совместно с силовыми кабелями



ЭКСПЛУАТАЦИЯ

Общая информация

WALLCON X-treme:

- Управление 3 зонами отопления. Количество может быть увеличено за счет применения дополнительных модулей
- Рассчитывает температуру подачи для каждой зоны с помощью датчика подачи контура и датчика наружной температуры
- Сохраняет и отображает диагностические сообщения и сообщения о неисправностях
- Объединяются в каскад для работы нескольких котлов для обеспечения необходимой потребности в тепле
- Включают системы защиты от замерзания и легионеллы
- Могут управляться через интернет или BMS-системы при помощи дополнительных модулей



Ввод в эксплуатацию, монтаж и техническое обслуживание должны выполняться только специализированным авторизованным персоналом



Неквалифицированное вмешательство может привести к гибели людей, повреждению имущества, увеличению расхода топлива и ухудшению безопасности и комфорта эксплуатации



Производитель не несет ответственности за неисправности, вызванные неквалифицированным монтажом, вводом в эксплуатацию и эксплуатацией оборудования

Дисплей и кнопки



- 1** Панель навигации
- 2** Строка состояния
- 3** Рабочая область
- 4** Кнопка управления с энкодером

Управление


Рабочие объекты на дисплее могут иметь три состояния:

- Пункт не выбран
- Пункт выбран, но не активен
- Пункт активен


На панели навигации располагаются следующие пункты меню:

Доступные без специального доступа

- Домашний экран. Отображение состояния установки и выбора режимов работы зон отопления
- Экран настройки режимов и параметров работы отопления
- Экран настройки режимов и параметров вентиляционной установки
- Экран настройки режимов и параметров ГВС
- Экран информации: сообщения о неисправностях, информация об установке, копит энергии


 Экран параметров: настройки, специальные режимы, вход в режим «Эксперта»


Доступные на уровне доступа «Эксперт»


 Экран диагностики


 Настройка: вход в режим параметрирования, доступ к мастеру ввода в эксплуатацию


В строке состояния могут выводиться следующие символы:

 Сообщение о неисправности

 Устройство работает в специальном режиме (режим обслуживания)

 Сообщение о работе установки

 Установка или зона работает в ручном режиме

 Уровень доступа пользователя (число 1 до 3 отображает глубину доступа)

 Главный источник тепла активен (при работе в бивалентном режиме)

Выбор режима работы



Войти в экран настройки режимов и параметров работы отопления.

Выбрать пункт **«Режим работы»**

Выбрать режим работы:

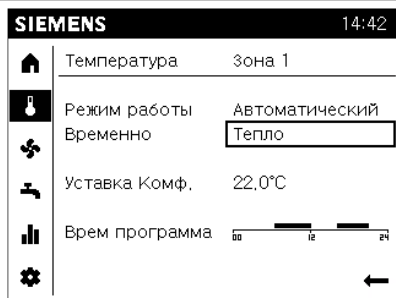
Автоматический: котел работает в соответствии с заданной временной программой, переключение зима/лето и т.д.

Комфорт: котел работает, постоянно поддерживая комфортную температуру

Пониженный: котел работает, постоянно поддерживая пониженную температуру

Защита: отопление выключено, но защита от замерзания активна до тех пор, пока контроллер котла включен

Временное изменение режима



Войти в экран настройки режимов и параметров работы отопления.

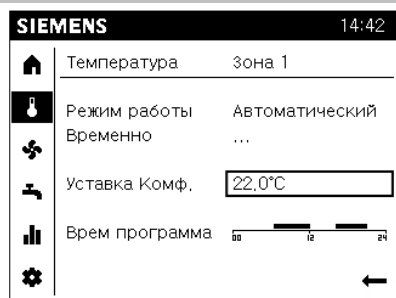
Выбрать пункт **«Временно»**

Выбрать значение **«Тепло»** или **«Охлаждение»** для настройки временного режима работы.

Настройки при этом не изменяются, установленный режим применяется временно до его отмены. Временная программа при этом игнорируется.

Снова выбрать «...» для отключения временного режима

Установка комфортной температуры



Войти в экран настройки режимов и параметров работы отопления.

Выбрать пункт **«Уставка Комф.»**

Установить значение температуры, при котором вам комфортно при постоянном нахождении в зоне или помещении.

Установка временной программы



Войти в экран настройки режимов и параметров работы отопления. Выбрать пункт **«Врем. программа»**
Используйте временную программу для автоматического снижения температуры в период отсутствия или в ночное время. Временная программа активно только в режиме «Автоматический».

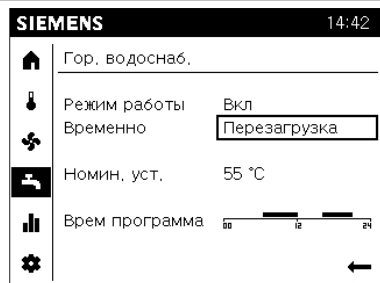


Временная программа позволяет значительно снизить потребление топлива без потери комфорта.

Установка температуры ГВС

Войдите в экран настройки режимов и параметров ГВС. Настройте режим работы, уставку температуры и временную программу по аналогии с отоплением.

Разовая загрузка бойлера ГВС



Войдите в экран настройки режимов и параметров ГВС.

Выбрать пункт **«Временно»**

Выбрать значение **«Перезагрузка»**

В независимости от текущей программы ГВС произойдет единократный нагрев бойлера ГВС до номинальной уставки. Как только температура будет достигнута контроллер возвращается к обычной работе.

Выключение системы с защитой от замерзания



Войдите в домашний экран

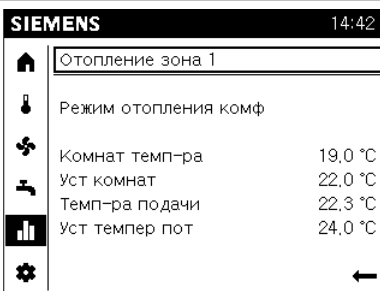
Выбрать пункт **«Система»**

Выбрать значение **«Выкл»**

Выбрать этот пункт, если предполагается длительное отсутствие, энергопотребление при этом сокращается до минимума. Защита от замерзания активна.

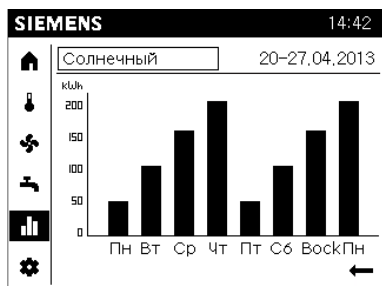
Для возвращения установки к нормальному режиму снова выбрать значение **«Авто»**

Просмотр информации о зонах и системе



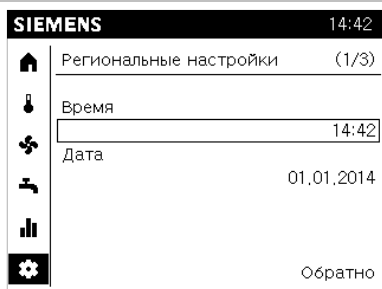
Войдите в экран информации

Ознакомьтесь с данными о жилых зонах и здании

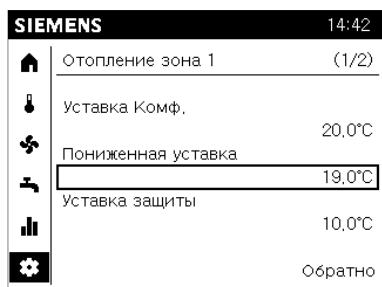


Войдите в экран информации
Выберите страницу энергопотребления
Используйте данные для анализа потребления и пиков по времени

Настройка панели и уставки



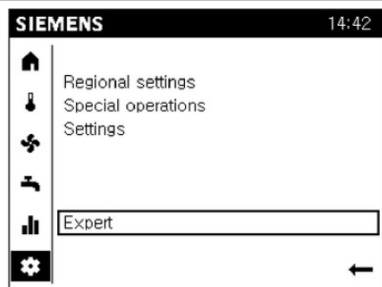
Войдите в экран параметров
Перейдите на страницу «**Региональные настройки**»
Выполните настройки времени и даты, начала/окончания летнего времени и языка



Войдите в экран параметров
Перейдите на страницу «**Отопление зона ...**»
Установите необходимые уставки режимов «Комфорт», «Экономия», «Защита от замерзания». Настройте характеристики кривой отопления и переключения зима/лето.

СЕРВИС

Активация режима «Эксперт»



Войдите в экран параметров
Перейдите на страницу «Эксперт»
Выберите требуемый уровень доступа.
Цвета дисплея в режиме «Эксперт» инвертируются

Параметры пользователя установки

Меню	№	Параметр	Единицы	мин.	макс.	Заводская настройка
Дата и время	1	Часы/минуты	чч:мм	00:00	23:59	--:--
	2	Дата/месяц	дд.ММ	1.01.	31.12.	--:--
	3	Год		2004	2099	--:--
Секция пользователя	20	Язык	-	English, Deutsch, Francais, Italiano, Dansk, Nederlands, Español, Český, Slovenský, Türkçe		English
	29	Единица измерения	-	°C, бар, °F, PSI		°C, бар
Временная программа НС 1	500	Выбор дней недели	-	Пн-Вс, Пн -Пт, Сб-Вс, Пн,Вт,Ср,Чт,Пт,Сб,Вс		Пн-Вс
	501	Пн-Вс: 1. Фаза Вкл.	чч:мм	00:00	24:00	06:00
	502	Пн-Вс: 1. Фаза Выкл.	чч:мм	00:00	24:00	22:00
	503	Пн-Вс: 2 Фаза Вкл	чч:мм	00:00	24:00	--:--
	504	Пн-Вс: 2. Фаза Выкл.	чч:мм	00:00	24:00	--:--
	505	Пн-Вс: 3. Фаза Вкл	чч:мм	00:00	24:00	--:--
	506	Пн-Вс: 3. Фаза Выкл.	чч:мм	00:00	24:00	--:--
516	Значения по умолчанию	-	Да, Нет		Нет	
Временная программа НС 2 (если активно)	520	Выбор дней недели	-	Пн-Вс, Пн -Пт, Сб-Вс, Пн,Вт,Ср,Чт,Пт,Сб,Вс		Пн-Вс
	521	Пн-Вс: 1. Фаза Вкл.	чч:мм	00:00	24:00	06:00
	522	Пн-Вс: 1. Фаза Выкл.	чч:мм	00:00	24:00	22:00
	523	Пн-Вс: 2 Фаза Вкл	чч:мм	00:00	24:00	--:--
	524	Пн-Вс: 2. Фаза Выкл.	чч:мм	00:00	24:00	--:--
	525	Пн-Вс: 3. Фаза Вкл	чч:мм	00:00	24:00	--:--
	526	Пн-Вс: 3. Фаза Выкл.	чч:мм	00:00	24:00	--:--
536	Значения по умолчанию	-	Да, Нет		Нет	
Временная программа 4/ГВС	560	Выбор дней недели	-	Пн-Вс, Пн -Пт, Сб-Вс, Пн,Вт,Ср,Чт,Пт,Сб,Вс		Пн-Вс
	561	Пн-Вс: 1. Фаза Вкл.	чч:мм	00:00	24:00	06:00
	562	Пн-Вс: 1. Фаза Выкл.	чч:мм	00:00	24:00	22:00
	563	Пн-Вс: 2 Фаза Вкл	чч:мм	00:00	24:00	--:--
	564	Пн-Вс: 2. Фаза Выкл.	чч:мм	00:00	24:00	--:--
	565	Пн-Вс: 3. Фаза Вкл	чч:мм	00:00	24:00	--:--
	566	Пн-Вс: 3. Фаза Выкл.	чч:мм	00:00	24:00	--:--
576	Значения по умолчанию	-	Да, Нет		Нет	
Отпуск НС1	641	Предварительный выбор	-	Период 1, 2, 3, 4, 5, 6, 7, 8		Период 1
	642	Дата начала / Месяц	дд.ММ	01.01	31.12	--:--
	643	Дата завершения / Месяц	дд.ММ	01.01	31.12	--:--
	648	Режим работы	-	Защита от замерзания, Пониженный		Защита от замерзания
Отпуск НС2 (если активно)	651	Предварительный выбор	-	Период 1, 2, 3, 4, 5, 6, 7, 8		Период 1
	652	Дата начала / Месяц	дд.ММ	31.12	--:--	--:--
	653	Дата завершения / Месяц	дд.ММ	31.12	--:--	--:--
	658	Режим работы	-	Защита от замерзания, Пониженный		Защита от замерзания
Отпуск НС3 (если активно)	661	Предварительный выбор	-	Период 1, 2, 3, 4, 5, 6, 7, 8		Период 1
	662	Дата начала / Месяц	дд.ММ	31.12	--:--	--:--
	663	Дата завершения / Месяц	дд.ММ	31.12	--:--	--:--
	668	Режим работы	-	Защита от замерзания, Пониженный		Защита от замерзания

НС1	710	Заданная комфортная т-ра	°C	Значение из строки № 712	35	20
	712	Заданная пониженная т-ра	°C	4	Значение из строки № 710	16
	714	Заданная т-ра защиты от замерзания	°C	4	Значение из строки №. 712	10
	720	Наклон кривой отопления	-	0,1	4	1,5
	730	Предел отопления лето/зима	°C	---/8	30	20
НС2 (если активно)	1010	Заданная комфортная т-ра	°C	Значение из строки № 1012	35	20
	1012	Заданная пониженная т-ра	°C	4	Значение из строки № 1010	16
	1014	Заданная т-ра защиты от замерзания	°C	4	Значение из строки №. 1012	10
	1020	Наклон кривой отопления	-	0,1	4	1,5
	1030	Предел отопления лето/зима	°C	---/8	30	20
ГВС	1600	Режим работы ГВС	-	Вкл, Выкл, Эко		Он
	1610	Заданное значение т-ры	°C	Значение из строки № 1612	Значение из строки № 1614	55
	1612	Заданная пониженная т-ра	°C	8	Значение из строки № 1610	40
Бассейн	2055	Заданное значение гелионагрева бассейна	°C	8	80	26
	2056	Заданное значение нагрева бассейна котлом	°C	8	80	22
Котел	2214	Заданное значение ручного управления	°C	10	90	80
Ошибка	6705	Код диагностики ПО	-	-	-	Только индикация
	6706	Положение блокировки фазы управления горелкой	-	-	-	Только индикация

BMS – Управление котлом 0-10В

- Выход НЗ возможно использовать для управления сигналом 0-10В. После подключения кабеля параметр 5960 должен быть настроен как «Внешний запрос СК1 10V» через меню конфигурации.
- Параметры 5963-64-65-66 должны быть настроены для нагрева и назначения.
 - Отопительный контур 5710 и 5715 должны быть установлены в значение "OFF" через меню конфигурации
 - Датчик ГВС должен быть отключен от котла

5960	Функция входа НЗ Нет Смена режима работы ОКры + ГВС Переключение режима работы ГВС Переключение режима работы ОКры Переключение режима работы ОК1 Переключение режима работы ОК2 Переключение режима работы ОК3 Блок запроса теплоты Сообщение об ошибке Внешний запрос СК1 Внешний запрос СК2 Деблок ТГ для нагрева бассейна Отвод избытка тепла Деблок гелио для бассейна Уровень темп-ры ГВС Уровень темп-ры ОК1 Уровень темп-ры ОК2 Уровень темп-ры ОК3 Комнатный термостат ОК1 Комнатный термостат ОК2 Комнатный термостат ОК3 Реле протока ГВС Термостат ГВС Счетчик импульсов Концевик заслонки дыма Блокировка запуска Реле протока котла Реле давления котла Внешний запрос СК1 10V Внешний запрос СК2 10V Измерение давления 10V Запрос мощности 10V
5961	Тип контакта НЗ НЗ НО
5963	Уровень напряжения 1 НЗ
5964	Значение функции 1 НЗ
5965	Уровень напряжения 2 НЗ
5966	Значение функции 2 НЗ
5710	Контур отопления 1 Выкл Вкл
5711	Контур охлаждения 1 Выкл 4-трубная система охлаждения
5715	Контур отопления 2 Выкл Вкл

Коды неисправностей

Код	Описание	Код	Описание
10	Ошибка датчика наружной температуры	183	Прибор в режиме параметризации
20	Ошибка датчика температуры котла	195	Максимальная продолжительность пополнения за одну зарядку
26	Ошибка датчика общей подачи	196	Превышена максимальная продолжительность пополнения в неделю
28	Ошибка датчика температуры уходящих газов	209	Неисправность отопительного контура
30	Ошибка датчика температуры подачи	214	Мониторинг двигателя
38	Ошибка датчика температуры потока главного контроллера	215	Неисправность воздушного клапана вентилятора
40	Ошибка датчика температуры обратки	216	Неисправность котла
46	Ошибка датчика температуры общей обратки каскада	217	Неисправность датчика
47	Ошибка датчика общей обратки	218	Контроль датчика
50	Ошибка датчика ГВС 1	241	Ошибка датчика подачи солнечного коллектора
52	Ошибка датчика ГВС 2	242	Ошибка датчика обратки солнечного коллектора
54	Ошибка датчика ГВС главного контроллера	243	Ошибка датчика температуры бассейна
57	Ошибка датчика температуры циркуляции ГВС	260	217 Ошибка датчик подачи 3
60	Ошибка датчика температуры помещения 1	270	Предельная функция
65	Ошибка датчика температуры помещения 2	317	Частота сети вне допустимого диапазона
70	Ошибка датчика температуры 1 буферной емкости	320	Ошибка датчика температуры загрузки ГВС
71	Ошибка датчика температуры 2 буферной емкости	321	217 Ошибка датчика выходящей температуры ГВС
72	Ошибка датчика температуры 3 буферной емкости	322	218 Давление воды 3 слишком высокое
73	Ошибка датчика температуры коллектора	323	218 Давление воды 3 слишком низкое
78	Ошибка датчика давления воды	324	VX / дубликат датчика
82	LPB коллизия адресов	325	VX / дубликат датчика модуля расширения
83	BSB короткое замыкание	326	VX / дубликат датчика смесительного контура
84	BSB коллизия адресов	327	Дубликат функции модуля расширения
85	BSB RF ошибка связи	328	146 Смесительная группа / дубликат функции
91	EEPROM ошибка блокировки	329	146 Смесительная группа / расширение, дубликат
98	Общая ошибка модуля расширения 1	330	Датчик VX1 нет функции
99	Общая ошибка модуля расширения 2	331	Датчик VX2 нет функции
100	2 задатчика времени (LPB)	332	Датчик VX3 нет функции
102	Задатчик времени без резерва (LPB)	333	Датчик VX4 нет функции
103	Ошибка связи	335	Датчик VX21 нет функции (EM1, EM2 или EM3)
105	Сообщение об обслуживании	336	Sensor VX22 no function (EM1, EM2 or EM3)
109	Контроль температуры котла	339	Насос коллектора Q5 не доступен
110	Блокировка STB	340	Насос коллектора Q16 не доступен
111	TW выключатель	341	Датчик солнечного коллектора V6 не доступен
117	Давление воды слишком высокое	342	Датчик ГВС V31 не доступен
118	Давление воды слишком низкое	343	Солнечная интеграция не доступна
119	Обрыв датчика давления теплоносителя	344	Гелиоэлемент контроля буфера K8 недоступен
121	Контроль датчика температуры HC1	345	Гелиоэлемент контроля бассейна K18 недоступен
122	Контроль датчика температуры HC2	346	Насос Q10 твердотопливного котла не доступен
125	Ошибка контроля насоса	347	Датчик сравнения твердотопливного котла не доступен
126	Контроль загрузки ГВС	348	Ошибка адреса твердотопливного котла
127	Температура дезинфекции бойлера на достигнута	349	Клапан обратки буфера Y15 не доступен
128	Потеря пламени во время работы	350	Ошибка адреса буфера
129	Ошибка вентилятора или LP	351	Главный контроллер / ошибка адреса системного насоса
130	Температура уходящих газов достигла предела	352	Ошибка адресации коллектора низкого давления
132	Ошибка GP или LP	353	Датчик V10 общей подачи не доступен
133	Отсутствует пламя в течении времени безопасности	371	Контроль датчика падачи отопительного контура 3
146	Общая ошибка конфигурации	372	Ограничительный термостат отопительного контура 3
151	Внутренняя ошибка	373	Общая ошибка модуля расширения 3
152	Ошибка параметризации	374	169 Sitherm Pro расчет
153	Прибор заблокирован вручную	375	169 Шаговый двигатель BV
160	Ошибка вентилятора	376	169 Тест смещения предельного значения
162	Ошибка LP, не открывается	377	169 Тест смещения предотвращен
164	Ошибка реле расхода отопительного контура	378	151 Внутреннее повторение
166	Ошибка LP, не открывается		
169	Системная ошибка Sitherm Pro		

170	Ошибка датчика давления воды на первичном контуре
171	Внимание! Контакты Н1 или Р4 активны
172	Внимание! Контакт Н2 (ЕМ1, ЕМ2 или ЕМ3) или Н5 активны
173	Внимание! Контакт Н6 активен
174	Внимание! Контакт Н3 или Н7 активен
176	Давление воды 2 слишком высокое
177	Давление воды 2 слишком низкое
178	Ограничительный термостат отопительного контура 1
179	Ограничительный термостат отопительного контура 2

382	129 Скорость повторения
384	151 Посторонний свет
385	151 Низкое напряжение сети
386	Скорость вентилятора вне допустимого диапазона
387	129 Допуск по давлению воздуха
388	Ошибка ГВС без функции
426	Обратная связь от заслонки уходящих газов
427	Настройка заслонки уходящих газов
429	218 Динамическое давление воды слишком высоко
430	218 Динамическое давление воды слишком низкое
431	Датчик первичного теплообменника
432	Заземление не подключено
433	Температура первичного теплообменника слишком высока

Каскад

Котлы **WALLCON X-treme** могут быть работать как в однокотловых установках, так и в каскадах до 16 котлов.

Потребность в тепле может быть очень низкой, особенно в межсезонье. В таком случае каскад будет использовать только 1 котел, для того, чтобы покрыть низкую нагрузку и обеспечить эффективную работу. Аналогично, когда потребность в тепле высокая, каскад может активировать все котлы, работая в широком диапазоне модуляции. Котлы в каскадной системе ротируются, для обеспечения равномерного износа оборудования.

В каскадных системах один из котлов выполняет роль ведущего котла, а все остальные котлы – ведомые. Все настройки каскада выполняются с ведущего котла, а ведомые котлы работают под его управлением.

Связь между ведущим и ведомыми котлами осуществляется за счет каскадного модуля, который установлен по-умолчанию во всех котлах.

Для получения детальной информации о каскадной установке необходимо связаться с ближайшим авторизованным сервисным центром Gassero.

Регулировка качества сгорания



Настройки качества сгорания, описанные ниже, должен выполнять исключительно авторизованный сервис Gassero



В процессе настройки качества сгорания топлива необходимо использовать газоанализатор.

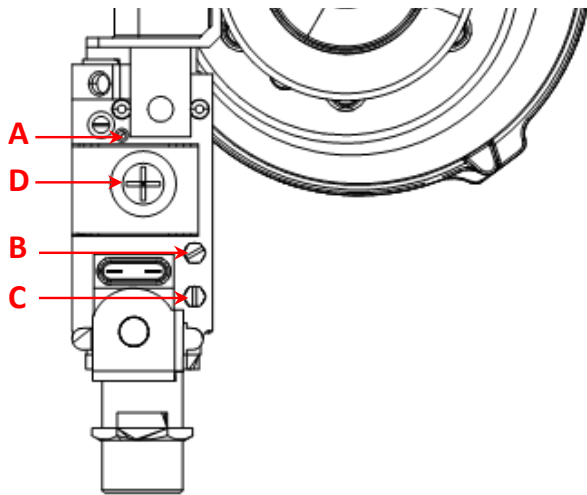
Настенные конденсационные котлы Gassero WALLCON X-treme уже полностью прошли на заводе все необходимые проверки горения, эффективности и безопасности. Настройки качества выбросов не должны изменяться.

Однако, если есть серьезные отклонения в значениях, представленных ниже, настройки выбросов должны быть изменены авторизованной службой Gassero.

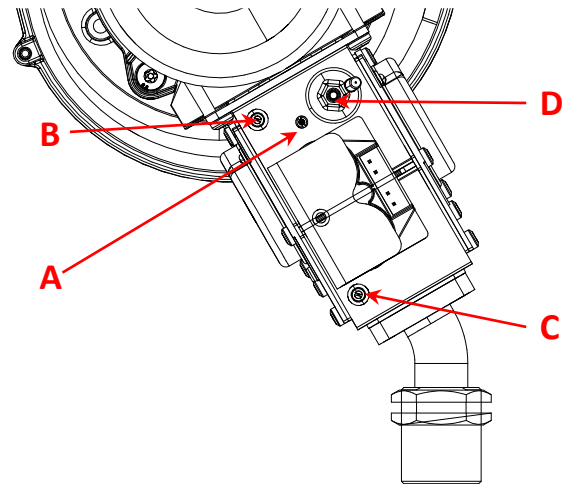
Тип газа G20		WALLCON X-treme 115		WALLCON X-treme 125		WALLCON X-treme 150	
		мин.	макс.	мин.	макс.	мин.	макс.
CO ₂	%	8,6	9,1	9,1	9,1	9,4	9,8
Расход газа	м ³ /ч	2,65	10,7	1,66	11,42	2,12	14,19
Массовый расход дымовых газов	г/с	12,0	47,0	8,0	49,0	9,0	60,0

Настройка выбросов

Котлы **WALLCON X-treme** могут быть оснащены с завода двумя типами газовой арматуры: производства SIT и производства EBM. Ниже приведены инструкции по настройке обоих типов газовой арматуры.



SIT



EBM

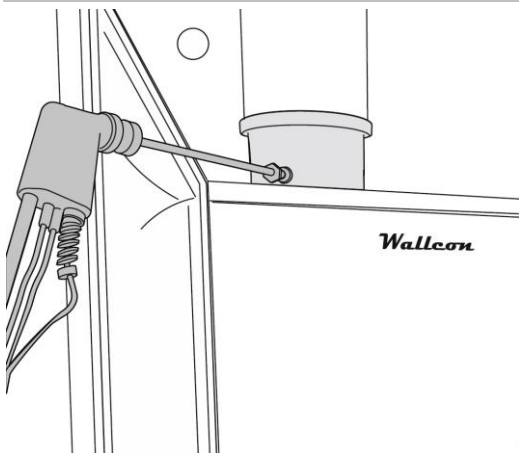
A – Винт настройки номинального расхода газа

B – Штуцер измерения давления газа после арматуры

C – Штуцер измерения давления газа до арматуры

D – Винт настройки минимального давления газа

Настройка выбросов при номинальной нагрузке



Подключите газоанализатор к измерительному штуцеру на адаптере дымохода.



Убедитесь, что газоанализатор, который вы будете использовать для настройки качества сгорания топлива, откалиброван и исправен.

Настройка выбросов при номинальной нагрузке производится путем измерения содержания CO₂ в дымовых газах. Чтобы принудительно перевести котел на номинальную мощность необходимо выполнить следующие шаги.

Для принудительного запуска котла в номинальной мощности:

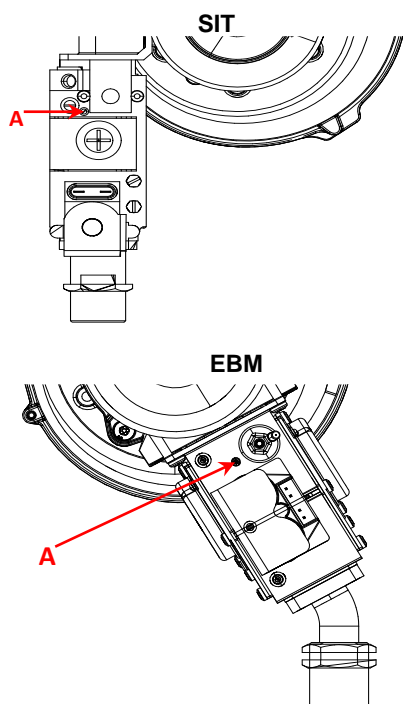
Перейдите на экран параметров

Выберите страницу «**Специальные режимы**»

Выберите «**Остановить функцию управления**» **On**

Нажмите кнопку и выберите требуемую модуляцию 100%

Подтвердите выбор



Поворачивайте винт регулировки объема подаваемого газа в номинальном режиме (A) по часовой стрелке для увеличения значения CO₂. Если поворачивать этот винт против часовой стрелки, то расход газа будет уменьшаться и, таким образом, будет уменьшаться и значение уровня CO₂.

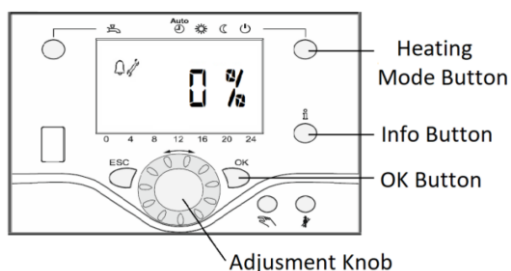


Перед запуском котла при номинальной нагрузке убедитесь, что краны в системе открыты, линия отвода конденсата открыта, соединения дымохода герметичны и насосы включены



Из-за опасности ожога и ошпаривания будьте осторожны с котлом и водопроводными трубами, которые могут сильно нагреться

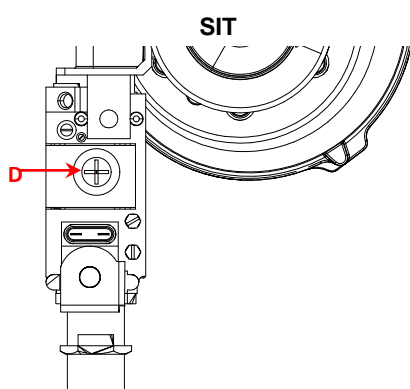
Настройка выбросов при минимальной нагрузке



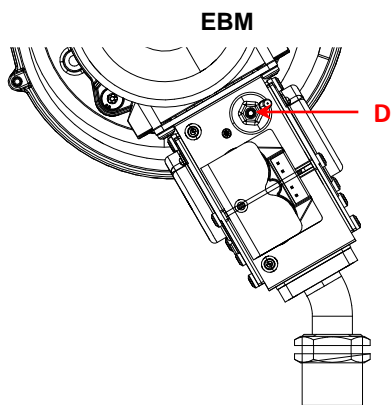
Настройка выбросов при минимальной нагрузке производится путем измерения содержания CO₂ в дымовых газах. Чтобы принудительно перевести котел на минимальную мощность необходимо выполнить следующие шаги.

Для принудительного запуска котла в номинальной мощности:

Перейдите на экран параметров
Выберите страницу «**Специальные режимы**»
Выберите «**Остановить функцию управления**» **On**
Нажмите кнопку и выберите требуемую модуляцию 0%
Подтвердите выбор



Поверните винт регулировки минимального расхода газа (D) по часовой стрелке, чтобы увеличить значение CO₂. Если вы повернете его против часовой стрелки, расход газа уменьшится и, следовательно, количество CO₂ тоже уменьшится.



Перевод на сжиженный газ



Перевод котла на сжиженный газ доступен только для моделей 125 и 150 кВт и может выполняться исключительно представителями компании Gassero, т.к. требует замены программного обеспечения контроллера. Возможна поставка котла с преднастройкой для работы на СУГ под заказ.

Процесс технического обслуживания

Обслуживание котла Wallcon X-treme должно выполняться, по крайней мере, 1 раз в год.



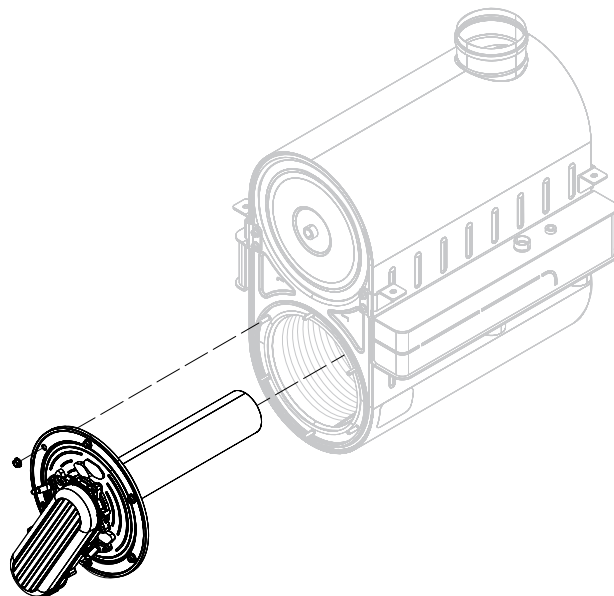
Техническое обслуживание должно производиться авторизованным сервисом Gassero. Неисправности, возникшие в результате несанкционированного вмешательства, не будут рассматриваться, как гарантийные.

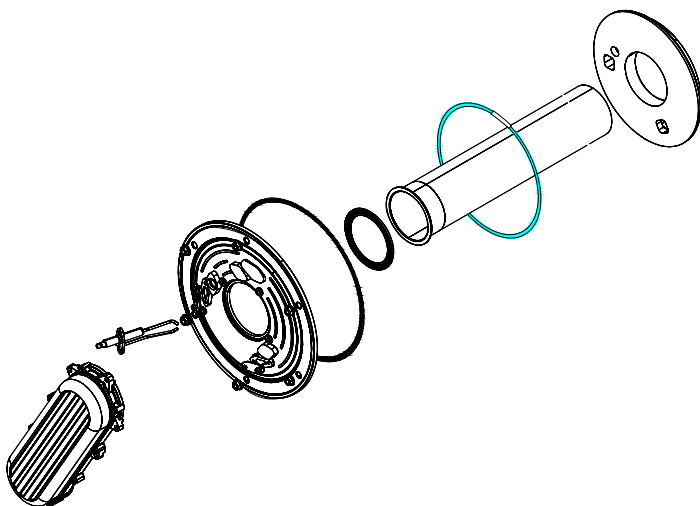
- Оператор/пользователь несет ответственность за поддержание чистоты и порядка в помещении, где установлен котел
- При очистке поверхности котла отключите электропитание котла при помощи автоматического выключателя
- Не используйте абразивные или химические средства для очистки окрашенных и пластиковых деталей.
- Избегайте попадания воды или жидкостей на панель управления и кабели.

Процесс технического обслуживания:

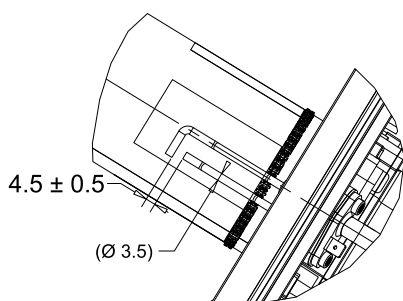
- Теплоноситель из котла должен быть слит. Запрещено использовать для слива теплоносителя предохранительный клапан, необходимо использовать сливной кран. Пробы теплоносителя из котла следует проанализировать на предмет качества теплоносителя (см. раздел Требования к качеству воды).
- Фильтр котла должен быть очищен. Фильтр должен быть установлен заказчиком непосредственно перед входом теплоносителя в котел. Очистка фильтров во вторичном контуре – ответственность заказчика.

- Датчики температуры и безопасности на подающей и обратной линии должны быть извлечены, очищены и, при необходимости, заменены. Чтобы убедиться, что датчики работают должным образом, их необходимо проверить по таблице температура/сопротивление.
- Горелка и теплообменник должны быть очищены. Поверхности этих элементов следует очищать неметаллической щеткой или сжатым воздухом. Прокладки горелки и теплообменника должны быть проверены и, при необходимости, заменены





- Сифон и дренажная линия должны быть проверены и очищены. После очистки сифон следует снова наполнить водой. Если в дренажной линии образовался затор – проверить уклон.
- Электроды розжига должны быть извлечены и очищены, и, при необходимости, заменены. Важно соблюдать зазоры между электродами и пламенной головкой горелки. Это может влиять на розжиг и контроль наличия пламени.
- При регулировке зазоров должны соблюдаться расстояния, указанные ниже.



- Электроды с трещинами в керамических изоляторах должны быть заменены.
- При замене электродов требуется замена соответствующих герметизирующих прокладок.
- Давление газа в расширительном баке должно быть проверено и, в случае выявления несоответствий, должен быть извещен ответственный за механическую часть персонал.
- При заполнении котла водой убедитесь, что установки для очистки воды запущены и активны. Из воды следует взять пробу и результаты анализа занести в сервисный документ.
- Подключения воды, газа, электричества, воздуха и дымоход должны быть проверены.
- Утечки газа должны быть проверены с помощью течеискателя.
- Соединения дымохода должны быть проверены на предмет утечек дымовых газов и конденсата.
- Если в котле есть фильтр подачи воздуха, он должен быть проверен и, при необходимости, заменен.
- Должны быть проверены электрические подключения, розетки, заземление и клеммы.
- Автоматические воздухоотводчики, термометры, манометры и иные устройства контроля должны быть проверены и, в случае выявления несоответствий, должен быть извещен ответственный за механическую часть персонал.
- После запуска горелки необходимо проверить качество сгорания и, при необходимости, провести корректировки настроек газовой арматуры.
- Настройки времени/праздников, которые были сделаны в соответствии с запросом заказчика, должны быть проверены.
- Выбросы CO₂ и O₂ при максимальной, минимальной и частичной нагрузке должны быть занесены в сервисную документацию.

РЕКОМЕНДАЦИИ ПО СОХРАНЕНИЮ ЭНЕРГИИ

- **Изоляция:**
Изоляция здания является одним из наиболее важных этапов энергосбережения. Утепленное здание позволяет снизить теплопотери и использовать меньше топлива.
- **Настройка правильных температур:**
Настройка оптимальных значений комфортной и пониженной температуры позволят экономить энергию. Чрезмерное значение комфортной температуры приведет к увеличению потребления энергии. Чтобы сэкономить больше энергии, чаще используйте функцию пониженной температуры. через неиспользуемые пространства, также должны быть изолированы.
- **Правильное программирование:**
Настройка оптимальных программ отопления позволяет экономить энергию
- **Изоляция установки:**
Изоляция труб, коллекторов, накопительных баков в котельной экономит энергию. Трубы, которые будут проходить в неотапливаемых помещениях или снаружи здания должны быть утеплены обязательно
- **Качество воды:**
Водоподготовка позволит всегда соблюдать качество теплоносителя и, таким образом, экономить энергию и продлевать срок службы установки.
- **Регулярное обслуживание:**
Ежегодное обслуживание и периодический осмотр позволяют также экономить энергию.

УТИЛИЗАЦИЯ

- При утилизации WALLCON X-treme необходимо соблюдать процедуры и требования, установленные местными властями. Такие отходы должны обрабатываться в соответствии с применимыми правилами.
- Аналогичным образом должны соблюдаться местные правила в отношении отходов упаковки.



Оставлять нефункционирующие устройства, запасные части и упаковочные материалы в окружающей среде и оставлять их доступными для детей может быть опасно. Такие отходы должны обрабатываться в соответствии с применимыми правилами.



Игнорирование этого предупреждения может нанести вред людям, животным и может привести к материальному ущербу. Производитель не несет ответственности за ущерб, который может возникнуть в таких случаях.

Оставляем за собой право на технические изменения

ООО "Гермес"
141014, Московская область, г. Мытищи,
улица Центральная, строение 20Б, офис 815
Телефон: +7 (495) 663 21 11
<https://hermes-academy.ru/>